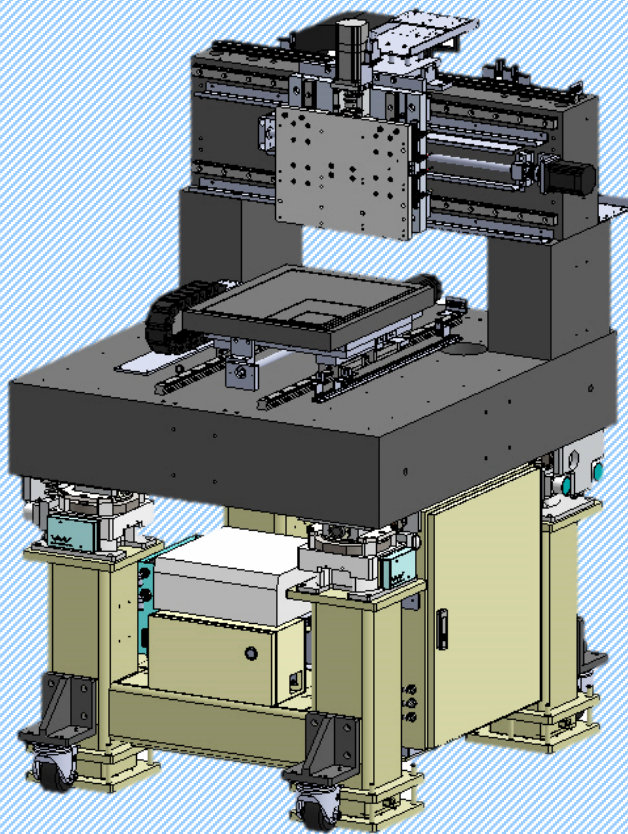


# アクティブ除振XYZステージ



白色干渉顕微鏡などの性能を100%引き出し  
大きなワークを意のままに操ります。

卓上アクティブ除振台を使っているが像が揺れる。  
観察するワークが大きい。  
ひとつのXYステージで2種類の顕微鏡を使いたい。



アクティブ除振ユニット VAAV空圧タイプ  
が設置床の微振動を除去し、揺れの無い  
鮮明な画像が得られます。

一視野に収まらない大きなワークをエリア  
ごとに微細に観察することができます。

Z軸ステージに2つの顕微鏡を搭載する  
ことができます。

ご要望に応じカスタマイズ  
いたします

## 『アクティブ除振XYZステージ』の特長

### 1 設置床の微振動を除去します

アクティブ除振ユニット VAAV空圧タイプが、  
卓上アクティブ除振台では除去しきれない  
微振動をシャットアウトします。  
顕微鏡のパフォーマンスを100%引出します。

### 3 複数の顕微鏡を組み込めます

Z軸ステージには、白色干渉顕微鏡と偏光顕微鏡など、  
複数の顕微鏡を組み込むことができ、XYステージを  
共用することができます。

### 2 大きなワークも楽々操作で エリアごとに微細に観察できます

ステージ材質にグラナイトを使用することにより、  
ステージ移動時の位置・姿勢の変動を極力少なく  
抑えられます。  
ステージの移動はジョグダイヤルでストレスなく  
意のままに行えます。

## 製品の概要

- 本装置のXYステージはグラナイト製門型支柱構造となります。
- 門型支柱に配置されるX軸ステージにはZ軸およびθ軸ステージが配置され、白色干渉顕微鏡はここに設置します。
- Y軸ステージはベース上に配置され、そのテーブル部にワーク台が設置されます。
- Z軸ステージは100mmストロークを有するので、高さのあるワークの測定を行う事が出来ます。
- ステージ材質にグラナイトを使用する事により、ステージ移動時の位置、姿勢の変動を極力少なく抑えられます。
- さらに、これらのステージはアクティブ除振ユニットの上に構築され、広帯域にわたり共振現象のない高性能かつ高精度な除振性能を保持します。

## 『アクティブ除振XYZステージ』の仕様例

アクティブ除振ユニット	
型名	VAAV-1000A
タイプ	空圧制御
除振性能	低周波から高周波までの広帯域除振
搭載可能質量 (4ユニット/台)	500~1,700kg
位置精度	±10μm
ワーク台	
材質	石定盤製
ワークサイズ	320mm×400mm
吸着機構	溝にて吸着固定
X軸ステージ	
駆動	ステッピングモータ+ボールネジ
ストローク	500mm
ピッチング、ヨーイング	±10秒
真直度	20μm
Y軸ステージ	
駆動	ステッピングモータ+ボールネジ
ストローク	460mm
ピッチング、ヨーイング	±10秒
真直度	20μm
Z軸ステージ (フォーカス用)	
駆動	ステッピングモータ+ボールネジ (電磁ブレーキ付き)
ストローク	100mm



本製品のご利用の際には、取扱説明書をよく読んで上でご利用ください。

お問い合わせ先はこちら

製造元



株式会社 昭和サイエンス

〒210-0024 神奈川県川崎市川崎区日進町1-14 (キューブ川崎)  
TEL (044)223-0571 (代) FAX (044)223-0577

インターネットの情報もご覧ください

<http://www.ssvi.co.jp//>