

新型
浮床

MAFF 工法

Multi Adjustable Floating Floor

MAFF工法
防振ゴム

ELF 型

新型
浮床

MAFF 工法

設置して、スラブを打って、床を浮上させるだけの簡単施工です。
防振ゴム浮床工法と同等の優れた防振特性・遮音性が得られます。

特長

- 固有振動数が低く、優れた防振性能・遮音性
- 設置スペース(高さ)が小さいため高い天井が実現
- 施工が容易で材料費が軽減
- 優れた耐荷重性
- 優れた耐久性(クリープ特性)・信頼性(耐水性)

用途:

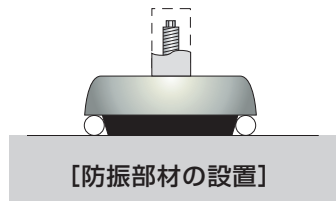
建築音響関連…コンサートホール、音楽スタジオ、試写室、フィットネススタジオ
機械関連…電気設備室(変圧器)、空調機械室、立体駐車場

施工状況

- ① 型枠(浮床周り立上り)製作※2
- ② 防振部材準備
- ③ 絶縁部材取付
- ④ 剥離材敷込み



④ 防振部材設置



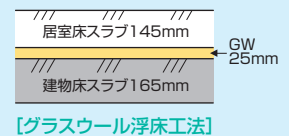
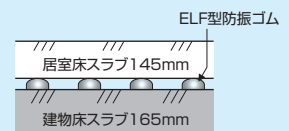
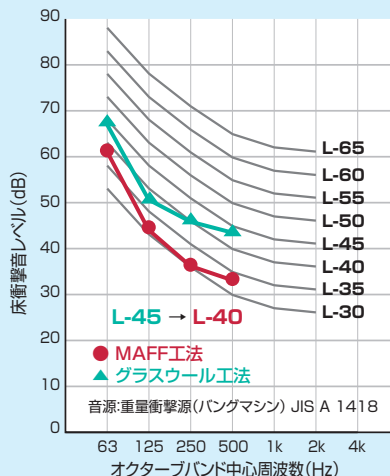
⑤ 配筋※2



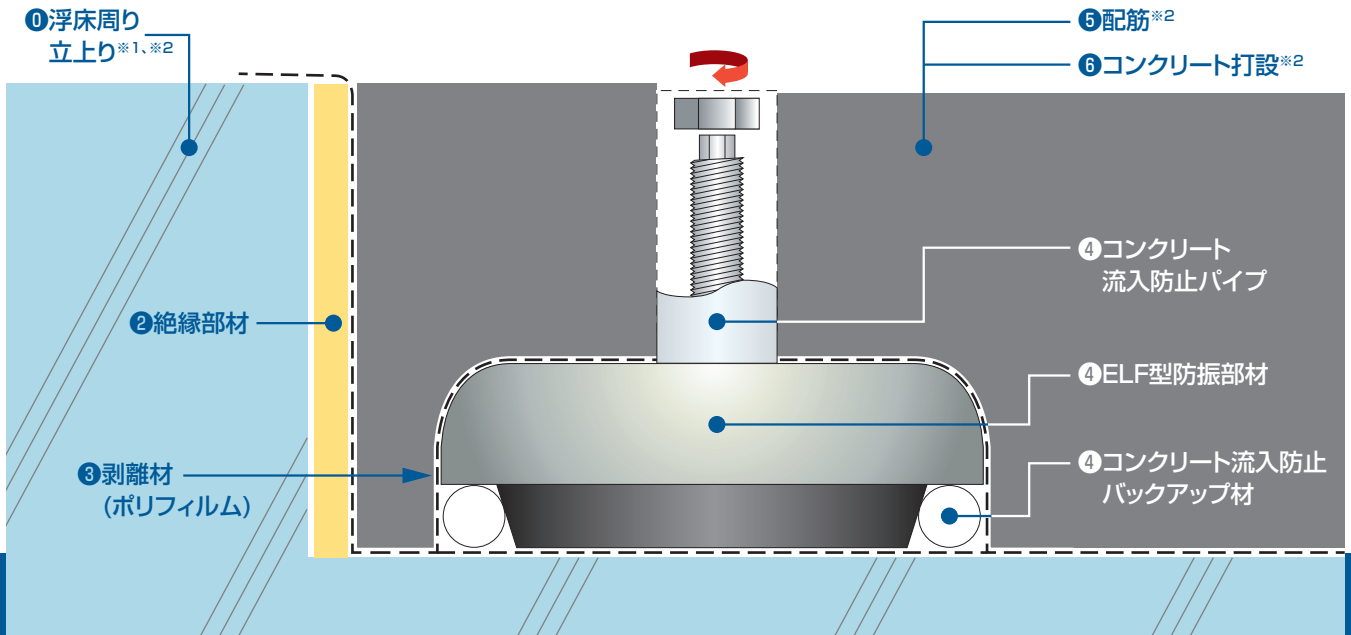
MAFF工法と従来浮床工法の比較

	防振特性	耐久性(クリープ特性)	信頼性(耐水性等)	省スペース(天井高さ)	耐荷重性	コスト	施工性(工期)
MAFF工法	○	○	○	○	○	△	△
防振ゴム工法	○	○	○	×	○	×	×
グラスウール工法	×	×	×	○	×	○	○

重量衝撃音実測データ



[MAFF工法による新型浮床の構造]

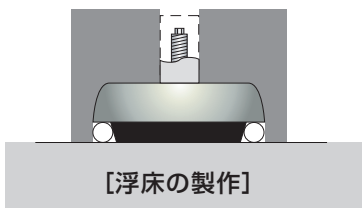


※詳しい施工方法は、施工要領書に準じます。

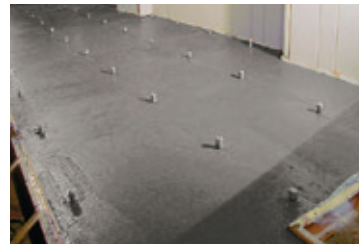
※1 ELF設置の際には地震時に発生する水平力を負担する立上りやストッパー等を、別途設ける必要があります。

※2 建築側工事となります。

⑥ コンクリート打設※2



⑦ 養生



⑧ 浮床浮上



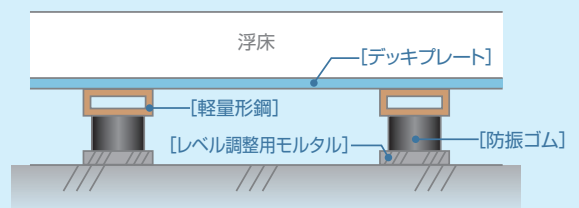
従来の浮床工法

● グラスウール浮床工法



- ・ 材料・施工費共に安価
- ・ 設置スペース(高さ)が小さいため天井が高く設定可能
- ・ 固有振動数が高く、劣った防振性能
- ・ 低い耐荷重性(約7800N/m²)
- ・ 経年変化(浸水・クリープ)有り

● 防振ゴム浮床工法



- ・ 固有振動数が低く、優れた防振性能
- ・ 優れた経年変化(浸水・クリープ)
- ・ 優れた耐荷重性
- ・ 高価なコスト
- ・ 工程、部材が多く、施工性が劣る



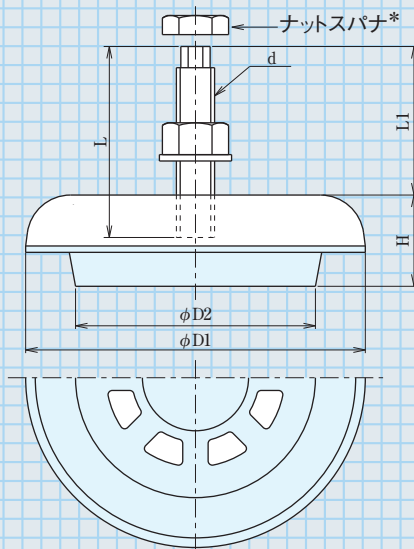
固有振動数が低く、防振性能に優れています。

浮床コンクリート養生後、レベリングボルトにて浮上させ、レベル出しが可能です。

床レベル調整は全体で15~20mm程度可能です。

ゴム材質は天然ゴムです。

model: **ELF** data



特性/寸法表

型 式	圧縮方向			寸 法 (単位:mm)						
	静的ばね定数 (N/mm)	動的ばね定数 (N/mm)	許容荷重 (N)	D1	D2	H	d	レベリング ボルト長さ L	L1	最大レベル 調整量
ELF-120-KS	570	680	3920	120	88	43	M12	90	62.8	25
ELF-160-53h-KS	1430	1720	9310	160	113	53	M18	90	70	25
ELF-160-KS	2150	2580	9310	160	113	43	M18	90	70	25
ELF-190-KS	3720	4460	19600	190	142	54	M24 P1.5	110	80	25

- 金具はSS材を使用し、表面処理は電気亜鉛めっき3価クロメート処理です。
- ゴム・金具材質変更についてのご要望は弊社営業または代理店までお問合せください。

株式会社 昭和サイエンス

本 社 〒210-0024 神奈川県川崎市川崎区日進町1-14 JMFビル川崎01 TEL 044-223-0571
 大阪営業所 〒550-0013 大阪府大阪市西区新町1-6-22 新町新興産ビル TEL 06-7661-2608



注意

本製品は、取扱説明書などをよくお読みのうえ、正しくお使いください。

●価格・納期等は弊社営業または代理店までお問合せください。●当カタログに記載された仕様・外観の一部を予告なしに変更することがあります。●詳細は別途仕様書・図面等でご確認ください。

取扱代理店