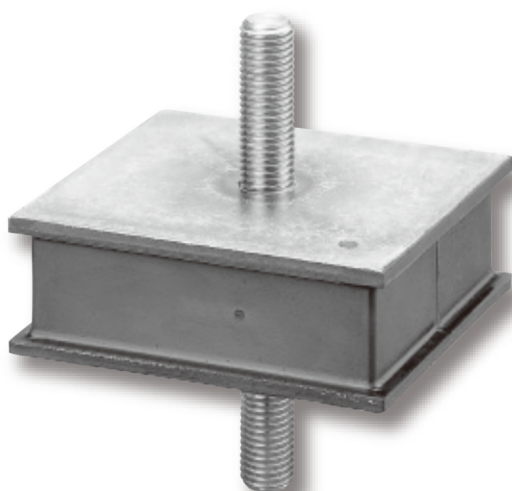
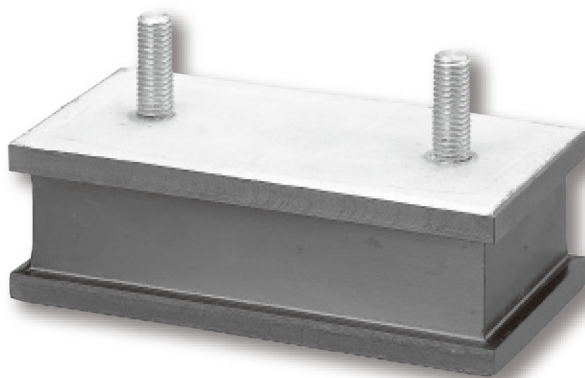


角型防振ゴム

特長

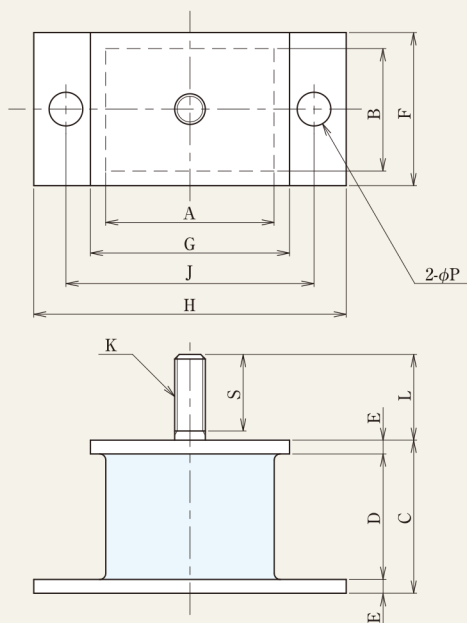
- 中～大荷重を支持することができる防振ゴムです。
- 多数の金具形状により、様々な取合い選択が可能です。
- ゴム材質は天然ゴムです。
- 本製品の材料はRoHS指令(2011/65/EU)6物質の規制に適合しております。



CONTENTS

KA1型	2
KB1型・KB2型	3
KD1型・KD2型	4
KE1型・KE2型	5
KGH型	6
T型	8
KRB型	9

KA1型



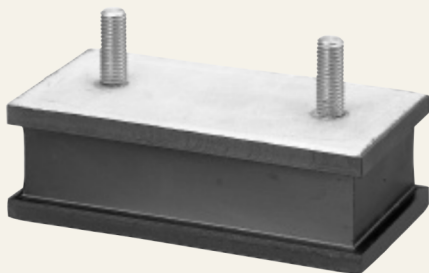
■特性/寸法表

型 式	圧縮方向		せん断方向		寸 法 (単位:mm)												
	静的ばね定数 (N/mm)	許容荷重 (N)	静的ばね定数 (N/mm)	許容荷重 (N)	A	B	C	D	E	F	G	H	J	K	L	S	P
KA1-55×40×50	255	2060	39.2	304	55	40	50	41	4.5	50	65	102	81	M10	28	25	11
KA1-70×50×50	441	3630	68.6	539	70	50	50	41	4.5	60	80	115	94	M12	44	40	14
KA1-85×65×50	686	6370	98.0	911	85	65	50	41	4.5	75	95	135	111	M12	44	40	14

※動的ばね定数は、静的ばね定数の1.3倍です。

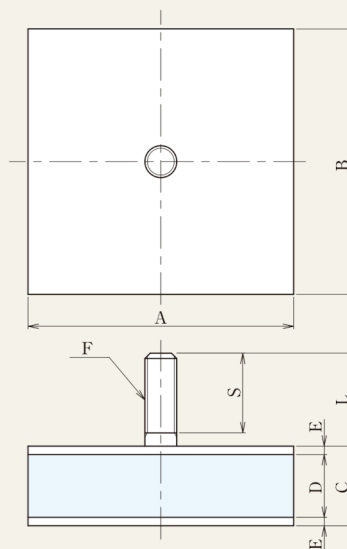
※ゴム材質は天然ゴムです。

KB1型・KB2型

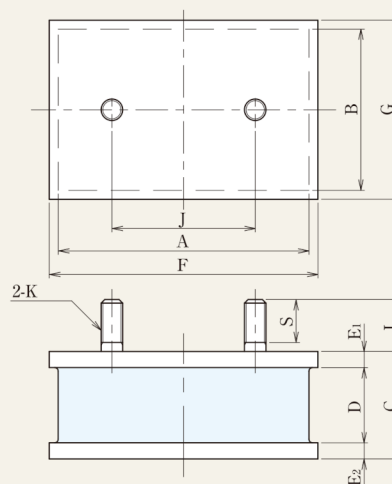


(写真はKB2型)

KB1型



KB2型



■特性/寸法表 KB1型

型 式	圧縮方向		せん断方向		寸 法 (単位:mm)							
	静的ばね定数 (N/mm)	許容荷重 (N)	静的ばね定数 (N/mm)	許容荷重 (N)	A	B	C	D	E	F	L	S
KB1-100x100x30	4810	17700	382	1860	100	100	30	23.6	3.2	M12	35	30

※動的ばね定数は、静的ばね定数の1.3倍です。

※ゴム材質は天然ゴムです。

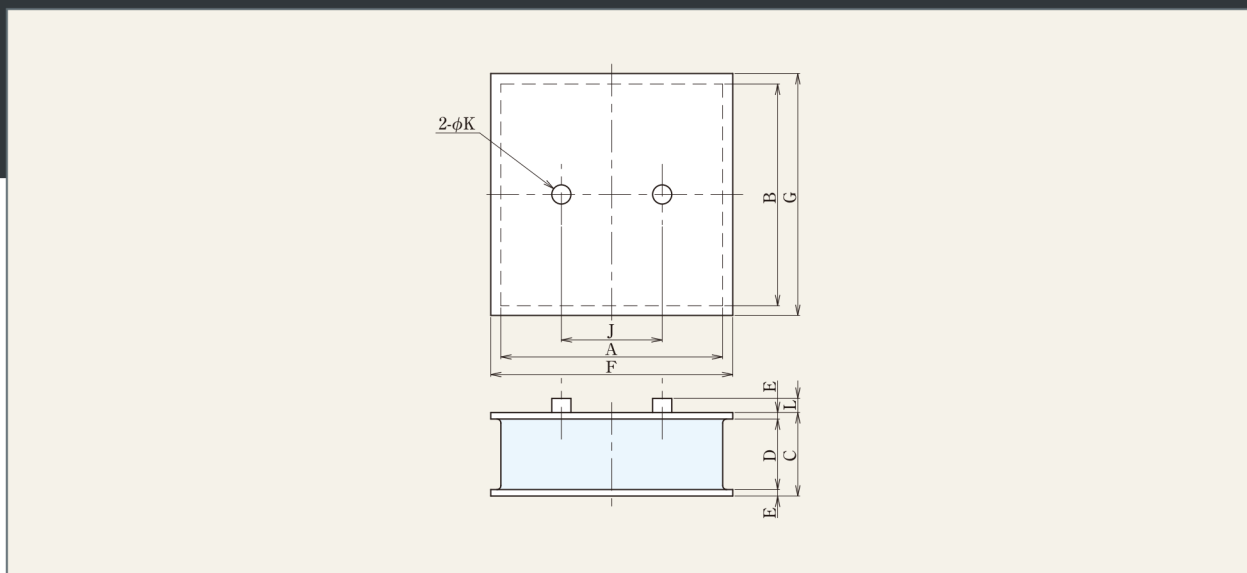
■特性/寸法表 KB2型

型 式	圧縮方向		せん断方向		寸 法 (単位:mm)										
	静的ばね定数 (N/mm)	許容荷重 (N)	静的ばね定数 (N/mm)	許容荷重 (N)	A	B	C	D	E ₁ / E ₂	F	G	J	K	L	S
KB2-250x125x65	6860	61800	559	5290	250	125	65	47	9/9	265	140	150	M12	29	25
KB2-250x125x55	11800	61800	764	5680	250	125	55	37	9/9	265	140	150	M12	29	25

※動的ばね定数は、静的ばね定数の1.3倍です。

※ゴム材質は天然ゴムです。

KD1型



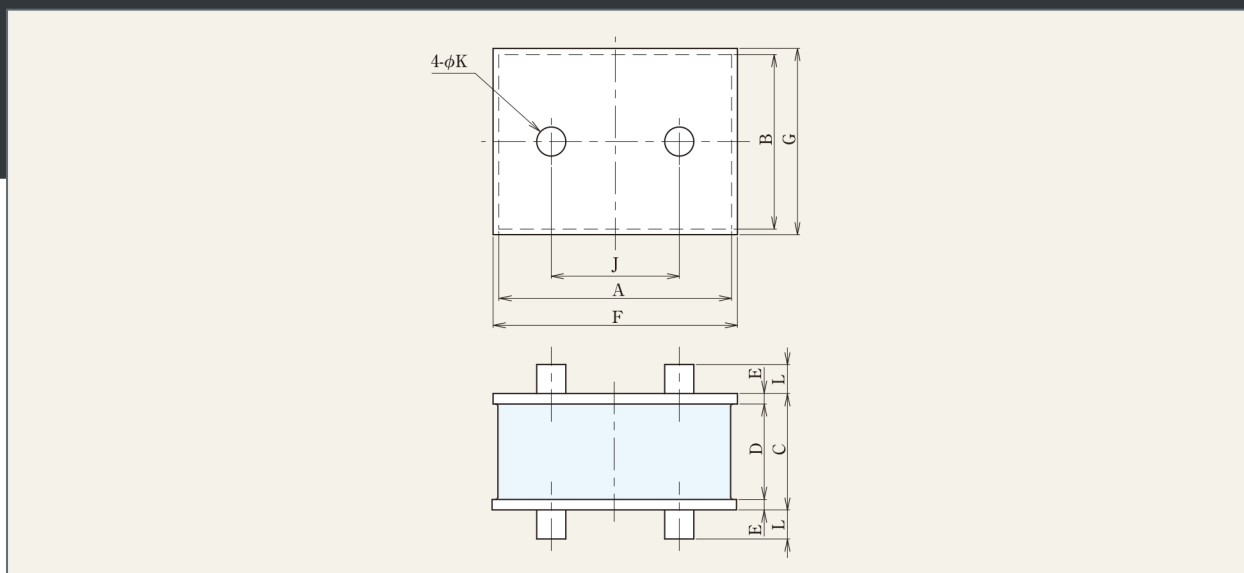
■特性/寸法表

型 式	圧縮方向		せん断方向		寸 法 (単位:mm)									
	静的ばね定数 (N/mm)	許容荷重 (N)	静的ばね定数 (N/mm)	許容荷重 (N)	A	B	C	D	E	F	G	J	K	L
KD1-250x125x75	4210	48000	490	5590	250	125	75	57	9	265	140	150	20	15
KD1-250x125x65	6860	61700	559	5290	250	125	65	47	9	265	140	150	20	15
KD1-250x125x55	11800	61700	764	5680	250	125	55	37	9	265	140	150	20	15

※動的ばね定数は、静的ばね定数の1.3倍です。

※ゴム材質は天然ゴムです。

KD2型



■特性/寸法表

型 式	圧縮方向		寸 法 (単位:mm)									
	静的ばね定数 (N/mm)	許容荷重 (N)	A	B	C	D	E	F	G	J	K	L
KD2-200x150x100	2350	37200	200	150	100	82	9	210	160	110	25	25

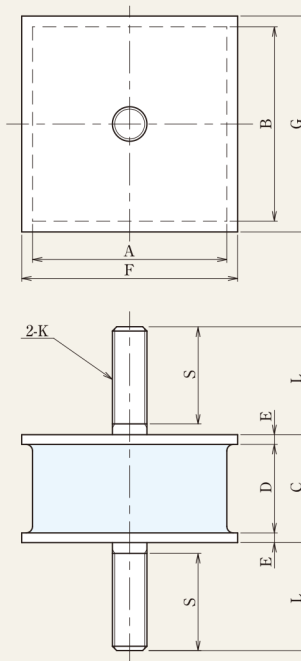
※動的ばね定数は、静的ばね定数の1.3倍です。

※ゴム材質は天然ゴムです。

KE1型

特長

- タイプXは、大口径たて配管支持に適用しやすいようにシリーズ化されています。



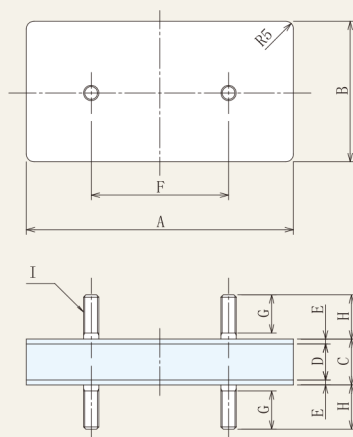
■特性/寸法表(タイプX)

型 式	圧縮方向		せん断方向		寸 法 (単位:mm)									
	静的ばね定数 (N/mm)	許容荷重 (N)	静的ばね定数 (N/mm)	許容荷重 (N)	A	B	C	D	E	F	G	K	L	S
KE1-90x90x50	1270	9800	172	1370	90	90	50	41	4.5	100	100	M16	50	45
KE1-120x90x50	1860	14700	230	1860	120	90	50	41	4.5	130	100	M16	50	45
KE1-150x90x50	2450	19600	294	2350	150	90	50	41	4.5	160	100	M16	50	45
KE1-130x120x50	4210	29400	372	2840	130	120	50	38	6.0	140	130	M20	60	55
KE1-170x120x50	6170	39200	490	3720	170	120	50	38	6.0	180	130	M20	60	55
KE1-210x120x50	8130	49000	598	4610	210	120	50	38	6.0	220	130	M20	60	55

※動的ばね定数は、静的ばね定数の1.3倍です。

※ゴム材質は天然ゴムです。

KE2型



■特性表

型 式	圧縮方向		せん断方向		寸 法 (単位:mm)								
	静的ばね定数 (N/mm)	許容荷重 (N)	静的ばね定数 (N/mm)	許容荷重 (N)	A	B	C	D	E	F	G	H	I
KE2-175x92x30	10800	31400	627	2940	175	92	30	23.6	3.2	90	25	29	4-M10

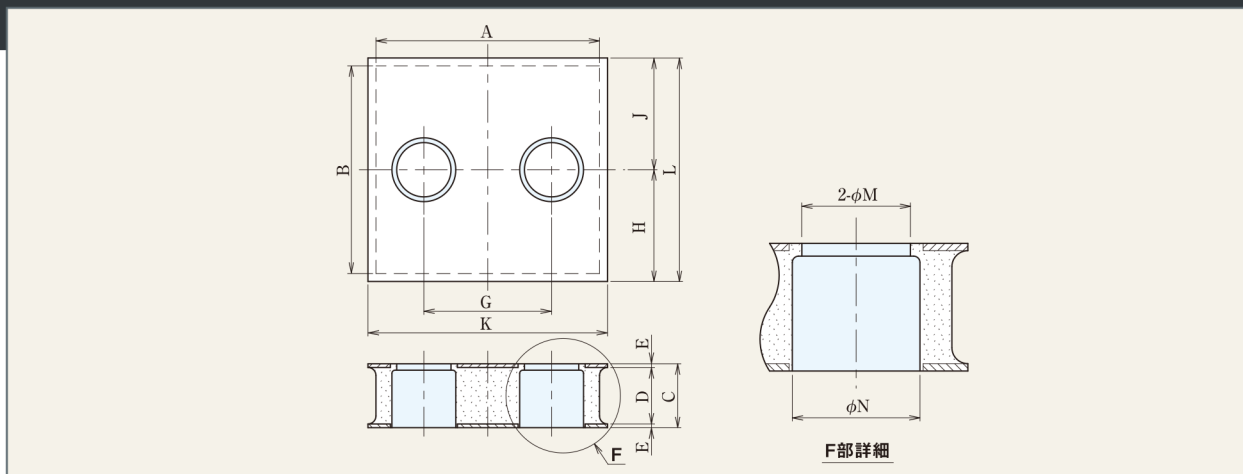
※動的ばね定数は、静的ばね定数の1.3倍です。

※ゴム材質は天然ゴムです。

KGH型

特長

- T型ゴム座の併用で、転倒防止のアンカーボルトを施工可能です。



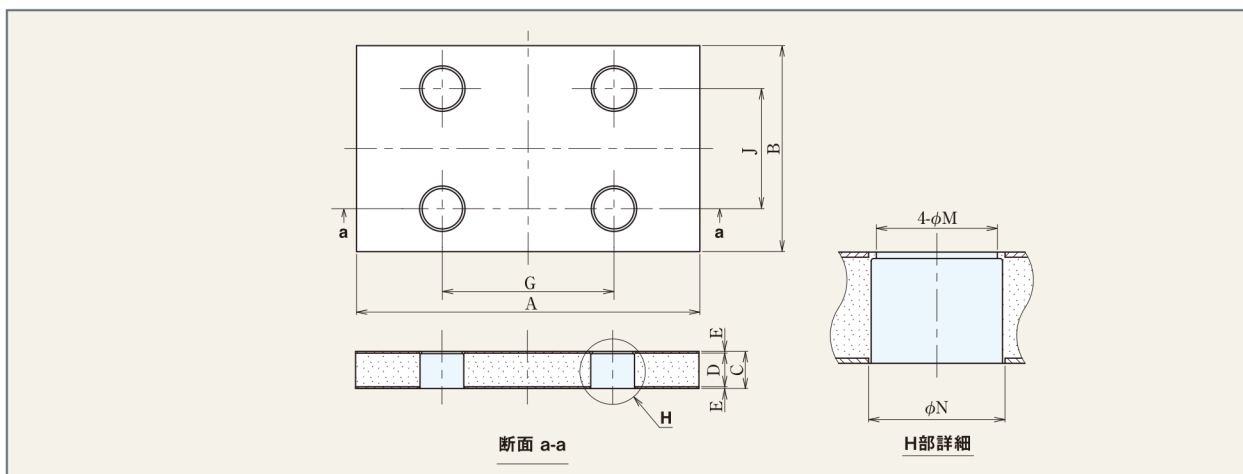
■特性/寸法表

型式	圧縮方向		せん断方向		寸法 (単位:mm)											
	静的ばね定数 (N/mm)	許容荷重 (N)	静的ばね定数 (N/mm)	許容荷重 (N)	A	B	C	D	E	G	H	J	K	L	M	N
KGH-140×130×40-1	3040	21600	421	2840	140	130	40	35.4	2.3	80	70	70	150	140	34	40
KGH-140×130×40-2	2650	21600	363	2550	140	130	40	35.4	2.3	80	105	35	150	140	34	40
KGH-280×170×43.2*	13200	70600	1130	8820	280	170	43.2	39.2	2	180	122	48	280	170	47	51
KGH-315× 80×25	13200	40200	911	3720	315	80	25	20.4	2.3	160	40	40	315	80	34	34
KGH-360×150×25	68600	108000	2450	9800	360	150	25	20.4	2.3	280	75	75	360	150	34	34
KGH-200×100×75	1960	21600	314	3530	200	100	75	57	9	140	60	50	210	110	24	30

※動的ばね定数は、静的ばね定数の1.3倍です。

※ゴム材質は天然ゴムです。

※印、金具材質はアルミ



■特性/寸法表

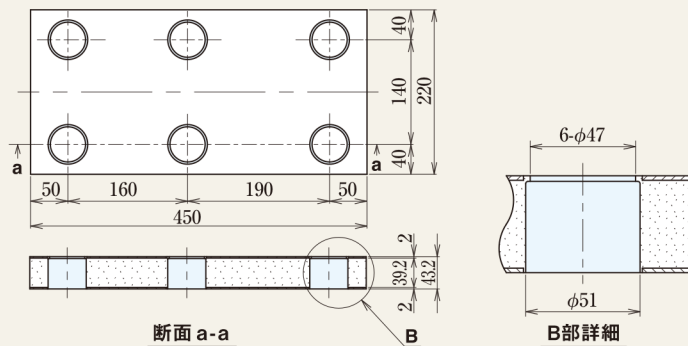
型式	圧縮方向		せん断方向		寸法 (単位:mm)								
	静的ばね定数 (N/mm)	許容荷重 (N)	静的ばね定数 (N/mm)	許容荷重 (N)	A	B	C	D	E	G	J	M	N
KGH-400×240×43.2*	33300	176000	2250	17600	400	240	43.2	39.2	2	200	140	47	51
KGH-440×200×43.2*	30400	147000	2250	17600	440	200	43.2	39.2	2	250	120	47	51
KGH-450×300×43.2*	75500	245000	3920	31400	450	300	43.2	39.2	2	290	160	47	51
KGH-500×250×43.2*	51000	226000	2940	22500	500	250	43.2	39.2	2	250	120	47	51

※動的ばね定数は、静的ばね定数の1.3倍です。

※ゴム材質は天然ゴムです。

※印、金具材質はアルミ

KGH型



■特性表

型 式	圧縮方向		せん断方向	
	静的ばね定数 (N/mm)	許容荷重 (N)	静的ばね定数 (N/mm)	許容荷重 (N)
KGH-450×220×43.2*	27500	147000	2210	17600

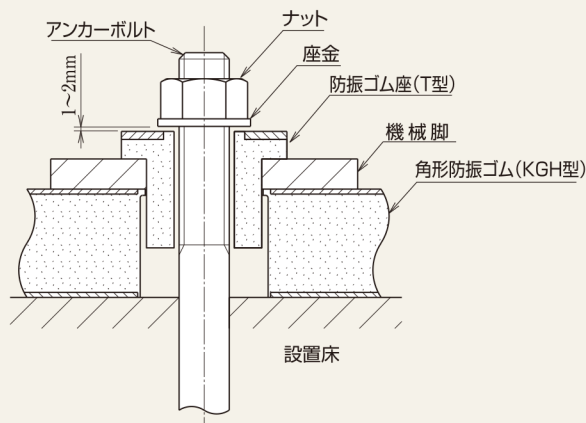
※動的ばね定数は、静的ばね定数の1.3倍です。

※ゴム材質は天然ゴムです。

※印、金具材質はアルミ

KGH型防振ゴムと防振ゴム座(T型)との取り付け方法

KGH型防振ゴムと防振ゴム座(T型)との取付け方法の例を下図に示します。



防振ゴム座(形式:X)使用実施例

取付け手順

- ① 機器設置予定床にアンカーボルトをあらかじめ埋め込みます。
設置床は、水平レベルが出るように平滑に仕上げてください。
- ② アンカーボルトに合わせ、KGH型防振ゴムをセットします。
- ③ 防振ゴム上に機械脚をのせ防振ゴム座(T型)を挿入し、ナットを取付けます。

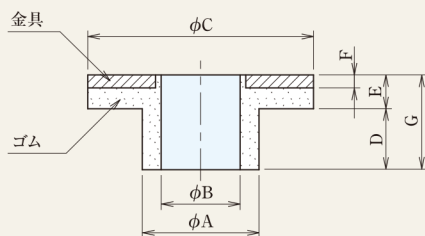
以上で設置完了ですが、レベルが出ていない時は、防振ゴムと設置床間にライナを入れ調整して下さい。

T型

特長

- ボルトより伝達する振動を絶縁するのに使用します。

形状X



■特性/寸法表

型式	形状*1	許容荷重		寸法 (単位:mm)							備考
		常用 (N)	最大値*2 (N)	A	B	C	D	E	F	G	
T-18*3	X	981	4900	18	14	40	4.5	6	2.3	10.5	ウルトラパッド適用品
T-22*3	X	863	4320	22	18	40	4.5	6	2.3	10.5	ウルトラパッド適用品
T-32	X	1180	7880	32	18	50	25	10	2.3	35	
T-46	X	2750	13700	46	24	80	35	11	3.2	46	

*ゴム材質はクロロブレンです。

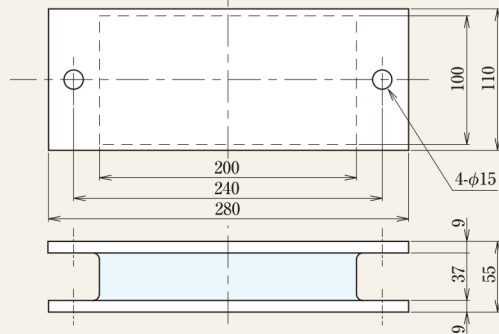
*1: ご発注の際には型式と共に形状記号もご指定下さい。

*2: 許容荷重の最大値とは、ストップパとして使用する場合のように一時的に作用する場合の荷重を示します。

*3: ウルトラパッド適用品のゴム材質はSBRになります。

KRB型

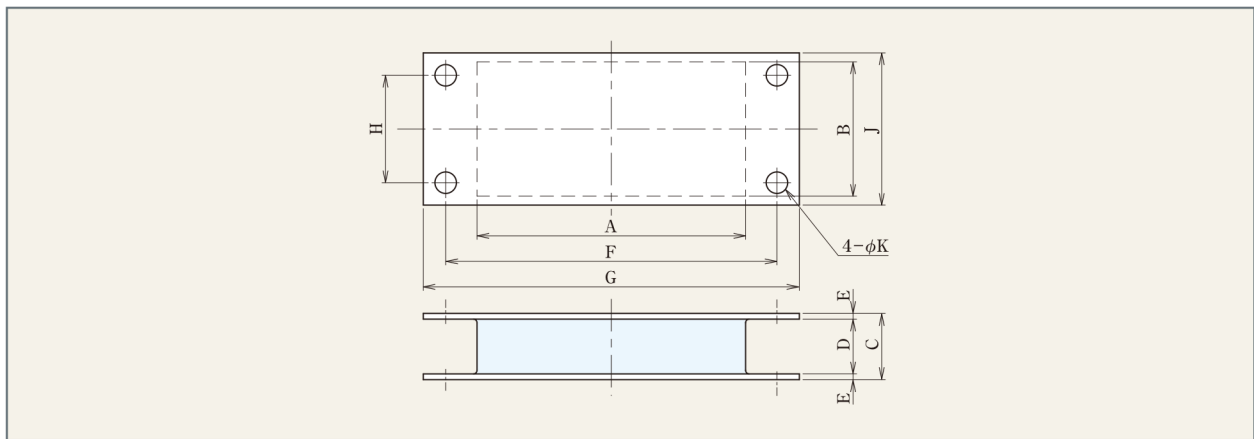
KRB-200×100×55



■特性表

型 式	圧縮方向		せん断方向	
	静的ばね定数 (N/mm)	許容荷重 (N)	静的ばね定数 (N/mm)	許容荷重 (N)
KRB-200×100×55	6080	39200	490	7250

※動的ばね定数は、静的ばね定数の1.3倍です。
※ゴム材質は天然ゴムです。



■特性/寸法表

型 式	圧縮方向		せん断方向		寸 法 (単位:mm)									
	静的ばね定数 (N/mm)	許容荷重 (N)	静的ばね定数 (N/mm)	許容荷重 (N)	A	B	C	D	E	F	G	H	J	K
KRB-150x 75x 37	3140	18600	274	1670	150	75	37	30.6	3.2	185	210	60	85	12

※動的ばね定数は、静的ばね定数の1.3倍です。
※ゴム材質は天然ゴムです。

Creating for the Future

株式会社 昭和サイエンス

本 社 〒210-0024 神奈川県川崎市川崎区日進町1-14 JMFビル川崎01 TEL 044-223-0571
大阪営業所 〒550-0013 大阪府大阪市西区新町1-6-22 新町新興産ビル TEL 06-7661-2608

- 金具はSS材を使用し、表面の処理は電気亜鉛めっき後に三価クロメート皮膜を施しています。
- 本製品は屋内使用を前提としています。
- ゴム・金具材質変更についてのご要望は弊社営業または代理店までお問合せください。
- 価格・納期等は弊社営業または代理店までお問合せください。
- 当カタログに記載された仕様・外観の一部を予告なしに変更することがあります。
- 詳細は別途仕様書・図面等でご確認ください。

www.ssvi.co.jp/
E-mail: sales@ssvi.co.jp



本製品は、取扱説明書などをよくお読みのうえ、
正しくお使いください。

取扱代理店